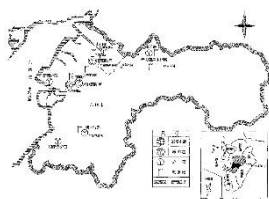


総 括

平成29年4月1日現在

目で見てわかる統計

管内環境
人口・世帯



面積
714.72 ㎥



人口
141,608 人(住基人口)



世帯数
59,940 世帯

消防予算
構成・人員



一般会計予算
2,370,100 千円



署 別
1 本部
2 署
4 分署



職 員 数
231 名
223 名 (男)
8 名 (女)

消防施設
車 両 等



ポンプ車等
ポンプ車 7 台
タンク車 4 台
化学車 1 台



特殊車両
屈折梯子車 1 台
救助工作車 2 台
三点セット(高所放水車・大型化学車・原搬車)
支援車(I型) 1 台
津波・大規模風水害対策車 1 台
広報車等 18 台
消防自動二輪車 3 台



救 急 車
高規格救急車 9 台

火 災
救 急
救 助



出火件数 45 件
損害額 62,176 千円



救急出場件数 7,083 件
救急搬送人員 6,639 人



救助活動件数 82 件
救助人員 49 人

1. 管内の概要

本圏域は、熊本県南部に位置し、八代市と氷川町の1市1町で構成されています。

北東部は、九州山地を有する山間地が連なり、一級河川球磨川や氷川が圏域中央部の八代平野を流れ、西は八代海へと広がる、東西50km・南北35km、面積が714km²で圏域の約2/3を干拓地で形成された地域です。

山間地では、森林資源の活用のため木質バイオマス利用や木材輸出など林業を初め、お茶や生姜など山間地に適した農業の生産が盛んで、また泉町の五家荘県立自然公園は、平家の里や五木の子守唄など秘境の里としてその名を知られ、原生林、溪谷等、自然の景勝地にも恵まれ観光地としても脚光を浴びています。

平坦部は、豊かな土地、水、自然に恵まれた八代平野の中核をなし、トマト、イチゴ、メロン、晩白柚や梨などの農業が盛んで、中でも、畳表の原料であるい草の生産は有名で、全国でもトップクラスの品質・生産を誇っています。

また八代市の中心は、豊かな水と地理的条件に恵まれた工業都市として県南地域の重要な役割を果たしており、また、氷川町の大野古墳群を初め、郡築樋門群、八代城跡群、松浜軒などの文化財や、八代妙見祭の神幸行列など国指定の文化財も数多くあり、歴史的にも古くから繁栄してきた地域です。

交通網においては、九州新幹線の全線開通に伴い、肥薩おれんじ鉄道やくま川鉄道など主要な乗換えアクセスの拠点として、また、九州自動車道や南九州西廻り自動車道（八代～津奈木間）の開通により、本圏域はもとより隣接する人吉下球磨広域圏、水俣・芦北広域圏の産業交通の拠点としての役割を担っています。

また、港湾都市として、八代港の重点港湾選定により、海外航路が開設され、貨物船の貿易港として、また大型クルーズ船の入港増加により、貿易及び観光の海上交通の要所としても重要な拠点となっています。

2. 消防の沿革

昭和18年		警察署統括のもと常備消防班を二部制にし、班長以下14名とフォード消防車1台を配備し、発足する。
昭和23年	3月	消防組織法の施行（自治体消防発足）に従い八代市消防課を発足、
昭和26年		照明灯消防車1台購入（ニッサン）
昭和27年	5月	危険物取締条例、火災予防条例を制定し、予防行政移行の基をつくる。
昭和28年	5月	八代市消防本部を創設し、消防本部、消防署を設置する。消防長は助役の兼務とし次長兼署長の専任を置く。（職員29人）
	7月	ジープ消防車購入（ニッサン） 定数35人
昭和30年	10月	消防長を専任し署長兼務とする。
昭和35年	3月	水槽式消防車1台購入（イスズ）
昭和36年	3月	可搬動力ポンプ15HP1台購入
	6月	定数40人
	8月	日奈久地区に分駐所を設置し、水槽式消防車1台で2部制の4名を配置する。
	10月	日本損害保険協会よりポンプ車1台寄贈
昭和37年	1月	消防ポンプ車1台購入（イスズ）
昭和38年	8月	司令車（ジープ型）購入（三菱）
昭和40年	1月	水槽付ポンプ車1台購入（イスズ）し、日奈久分駐所へ配置
	12月	定数45人
	12月	超短波無線電話装置購入（基地1 移動3）出力10ワット
昭和41年	4月	定数50人
	10月	水槽付ポンプ車老朽化のため廃車
昭和42年	2月	救急車（トヨタ）を購入し、救急隊を編成（6名兼務）し、業務を開始する。
	8月	本部次長兼署長の専任を置く。
昭和43年	2月	ポンプ車1台購入（トヨタ）
	4月	定数55人
	9月	ポンプ車（ニッサン1953年式）老朽化のため廃車
	11月	超短波無線電話装置購入（移動2）1号車 日奈久1号車
昭和44年	2月	超短波無線電話装置購入（移動1）3号車
	11月	原付自転車（スズキ K90）査察用として購入
昭和45年	4月	指揮車（ニッサン・セドリック）買替
	7月	定数57人
昭和46年	3月	定数58人
	4月	超短波無線電話装置購入（移動2）
	7月	ポンプ車（ニッサン1951年式）老朽化のため廃車

昭和46年	9月	消防長専任を廃し、助役の兼務とする。
	10月	日奈久分駐所、所長を日勤制とし所員11名とする。
	10月	定数60人
	11月	高発泡（日機東消型）油火災消火用2機購入
昭和47年	4月	定数64人
	12月	定数66人
昭和48年	2月	定数70人
	2月	スノーケル車（15メートル級）購入
	4月	八代消防組合消防本部発足
	4月	定数110人
	8月	本田技研から広報車（軽）1台寄贈
	9月	県共済農業協同組合連合会から救急車1台寄贈
	10月	鏡分署開設（仮庁舎にて業務開始、ポンプ車3台、救急車1台、広報車1台、職員32名）
	11月	日赤八代地区から救急車1台寄贈
昭和49年	4月	鏡分署庁舎新築落成
	4月	超短波無線電話（基地局）買替え
	10月	八代消防署ポンプ車格納庫増設
昭和50年	1月	水槽付ポンプ車1台購入（買替え）
	1月	化学車1台購入
	12月	普通ポンプ車1台購入（買替え）
昭和51年	7月	八代広域行政事務組合消防本部に名称変更
	7月	鏡分署を鏡消防署に名称変更
	7月	定数114人
	10月	日本損害保険協会から普通ポンプ車1台寄贈
昭和52年	10月	テレホンサービス設置
昭和53年	4月	定数132人
	5月	八代消防署日奈久分駐所庁舎新築落成
	9月	屈折はしご車オーバーホール
	11月	八代消防署新開分署開設（仮庁舎にて業務開始）
	11月	三点セット購入（梯子式高所放水車、大型化学車、泡原液搬送車）
	11月	水槽付ポンプ車1台購入
昭和54年	3月	八代消防署新開分署庁舎新築落成
昭和55年	3月	救助工作車購入
	3月	石油貯蔵施設設立地対策事業で救急車、積載車、指揮車、広報車を購入
	4月	定数143人

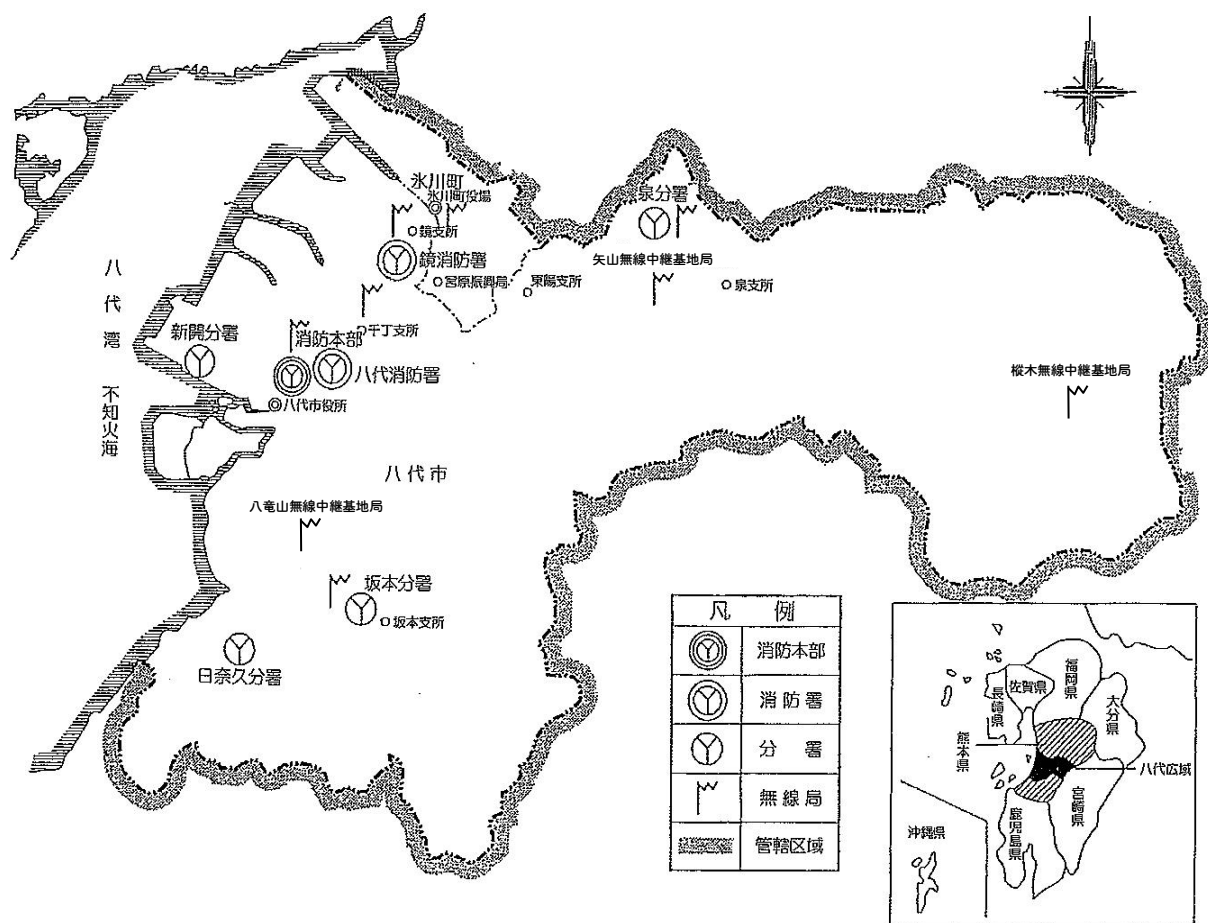
昭和55年	1月	普通ポンプ車1台購入
昭和56年	2月	日本損害保険協会から救急車1台寄贈
	3月	県共済農業協同組合連合会から救急車1台寄贈
	3月	八代消防署坂本分駐所庁舎落成（ポンプ車1台、救急車1台、広報車1台、職員11名）
	4月	定数154人
	9月	日本消防協会から救急車1台寄贈
	12月	普通ポンプ車1台購入
昭和57年	3月	鏡消防署泉分駐所庁舎新築落成（ポンプ車1台、救急車1台、広報車1台、職員11名）
	3月	広報車2台購入
	7月	広報車2台購入（買替え）
	12月	消防ラッパ隊（隊長以下7名）発足
昭和58年	10月	広報車1台購入（買替え）
昭和59年	3月	日本損害保険協会から救急車1台寄贈
	7月	広報車2台購入（1台新規、1台買替え）
	11月	屈折はしご車オーバーホール
昭和60年	3月	高所放水車オーバーホール
	4月	八代広域少年婦人防火委員会発足
	11月	普通ポンプ車1台購入（買替え）
昭和61年	11月	普通ポンプ車1台購入（買替え）
昭和62年	2月	県共済農業協同組合連合会から救急車1台寄贈
昭和63年	1月	水槽式ポンプ車1台購入（買替え）
	11月	通信指令室整備に伴う機構改革
平成元年	3月	消防緊急情報システム開設
	3月	119番本部通信指令室集約（竜北町一部を除く）
	7月	矢山岳中継所無線機整備
	9月	日本消防協会から救急車1台寄贈
	10月	化学車1台購入（買替え）
平成2年	2月	救助隊の移設及び車庫新設
平成3年	1月	普通ポンプ車1台購入（買替え）
	1月	消防音楽隊（隊長以下20名）発足
	3月	救急車（4WD）1台購入
	11月	普通ポンプ車1台購入（買替え）
平成4年	1月	日本損害保険協会から救急車1台寄贈
	9月	日本防火協会から広報車1台寄贈
平成5年	1月	屈折はしご車1台購入（買替え）

平成 5年	1月	八代広域幼少年婦人防火委員会に名称変更
	3月	現場指揮車1台購入
	3月	救急車(4WD)1台購入
	4月	水難救助隊(隊長以下8名)発足
	11月	水槽付ポンプ車1台購入(買替え)
	12月	高所放水車オーバーホール
平成 6年	3月	救急車(4WD・オートマチック)1台購入(買替え)
	4月	定数164人
	4月	救急資機材(監視用モニター)購入
	5月	県共済農業協同組合連合会から救急車1台寄贈
	11月	定数173人
平成 7年	2月	救助工作車(Ⅱ型)1台購入
	2月	普通ポンプ自動車(CD-1型4WD)1台購入
	3月	指令車1台購入
	3月	気象観測装置一式導入
	3月	救急資機材(監視用モニター)購入
	3月	消防本部八代消防署庁舎移転新築落成
	11月	広報車1台購入(買替え)
平成 8年	3月	広報車4台購入(買替え)
	4月	定数179人
平成 9年	1月	救急車(高規格・オートマチック)1台購入(新規)
	3月	大型化学車1台購入(買替え)
	7月	日本損害保険協会から水槽付ポンプ車1台寄贈
	9月	人員搬送車(29人乗り)購入(新規)
平成10年	3月	救急指導車購入(新規)
	7月	事務用連絡車1台購入(買替え)
	11月	指揮車1台購入(買替え)
	12月	普通ポンプ車(CD-1型4WD)1台購入(買替え)
平成11年	3月	県共済農業協同組合連合会から救急車1台寄贈
	4月	岩下兄弟KKから災害支援車1台寄贈
平成12年	3月	梯子付消防ポンプ自動車(30m・コンビナート仕様)1台購入(買替え)
	4月	定数181人
	9月	資機材搬送車(2.93tクレーン付)1台購入(買替え)
	12月	屈折はしご車オーバーホール
	3月	救急車(4WD・オートマチック)1台購入(買替え)

平成13年	4月	定数183人
	7月	普通ポンプ車（CD-1型4WD）1台購入（買替え）
	11月	普通ポンプ車（CD-1型4WD）1台購入（買替え）
平成14年	4月	定数185人
	12月	救急車（高規格・オートマチック4WS）1台購入（新規）
	12月	泡原液搬送車1台購入（買替え）
平成15年	8月	防災指導車購入（買替え）
平成16年	3月	救急車（オートマチック）1台購入（買替え）
	3月	高機能消防指令システム更新
平成17年	3月	化学車（オートマチック）1台購入（買替え）
	4月	定数190人
	8月	宝くじ協会から消火通報訓練指導車（マツダ）1台寄贈
	12月	災害対応特殊救急自動車1台購入（買替え）
平成18年	3月	災害対応特殊水槽付ポンプ自動車1台購入（買替え）
平成19年	3月	日本消防協会から消防自動二輪車3台寄贈
	4月	消防自動二輪隊発足（隊長以下10名）
	8月	梯子付消防ポンプ車（30m級）オーバーホール
	10月	鏡消防署庁舎移転新築落成
	12月	救助工作車（Ⅱ型）・救助資機材購入（買替え）
平成20年	4月	定数194人
	12月	屈折はしご車オーバーホール
平成21年	1月	普通ポンプ車（CD-1型）1台購入（買替え）
	4月	定数202人
平成22年	3月	普通ポンプ車（CD-1型）1台購入（買替え）
	3月	八代消防署新開分署屋外附帯施設改築工事
	4月	定数207人
	4月	災害対応特殊救急自動車1台購入（新規）
	11月	高規格救急自動車1台購入（新規）
平成23年	4月	定数210人
	12月	災害対応特殊救急自動車1台購入（買替え）
平成24年	1月	広報車2台購入（買替え）
	2月	小型動力ポンプ付水槽車1台（買替え）
	3月	出場車両運用管理装置整備
	4月	定数217人
	9月	災害対応広報車（買替え）
	11月	高規格救急自動車1台購入（新規）
	11月	水難救助支援車（買替え）

平成25年	3月	水槽付消防ポンプ自動車（水Ⅰ-A型）（買替え）
	3月	支援車Ⅰ型（総務省消防庁 無償使用制度による貸与）
	4月	事務局廃止（組織改編）
	4月	定数224人
	12月	高規格救急自動車1台購入（新規）
平成26年	2月	救助工作車（買替え）
	4月	津波・大規模風水害対策車（総務省消防庁 無償使用制度による貸与）
	8月	査察指導車1台購入（買替え）
	12月	高規格救急自動車1台購入（買替え）
平成27年	2月	指揮車1台購入（買替え）
	2月	普通ポンプ車（CD-1型）1台購入（買替え）
	3月	八代消防署日奈久分署庁舎新築移転落成
平成28年	2月	危険物広報車1台購入（買替え）
	2月	災害連絡車1台購入（買替え）
	2月	高所放水車オーバーホール
	3月	高機能消防指令センター更新
	3月	消防救急デジタル無線運用開始
	12月	高規格救急自動車1台購入（買替え）
	12月	広報車1台購入（買替え）
平成29年	2月	屈折はしご車1台購入（買替え）
	4月	定数231人
	4月	消防本部4課制（組織改編）

3. 八代広域行政事務組合の地勢



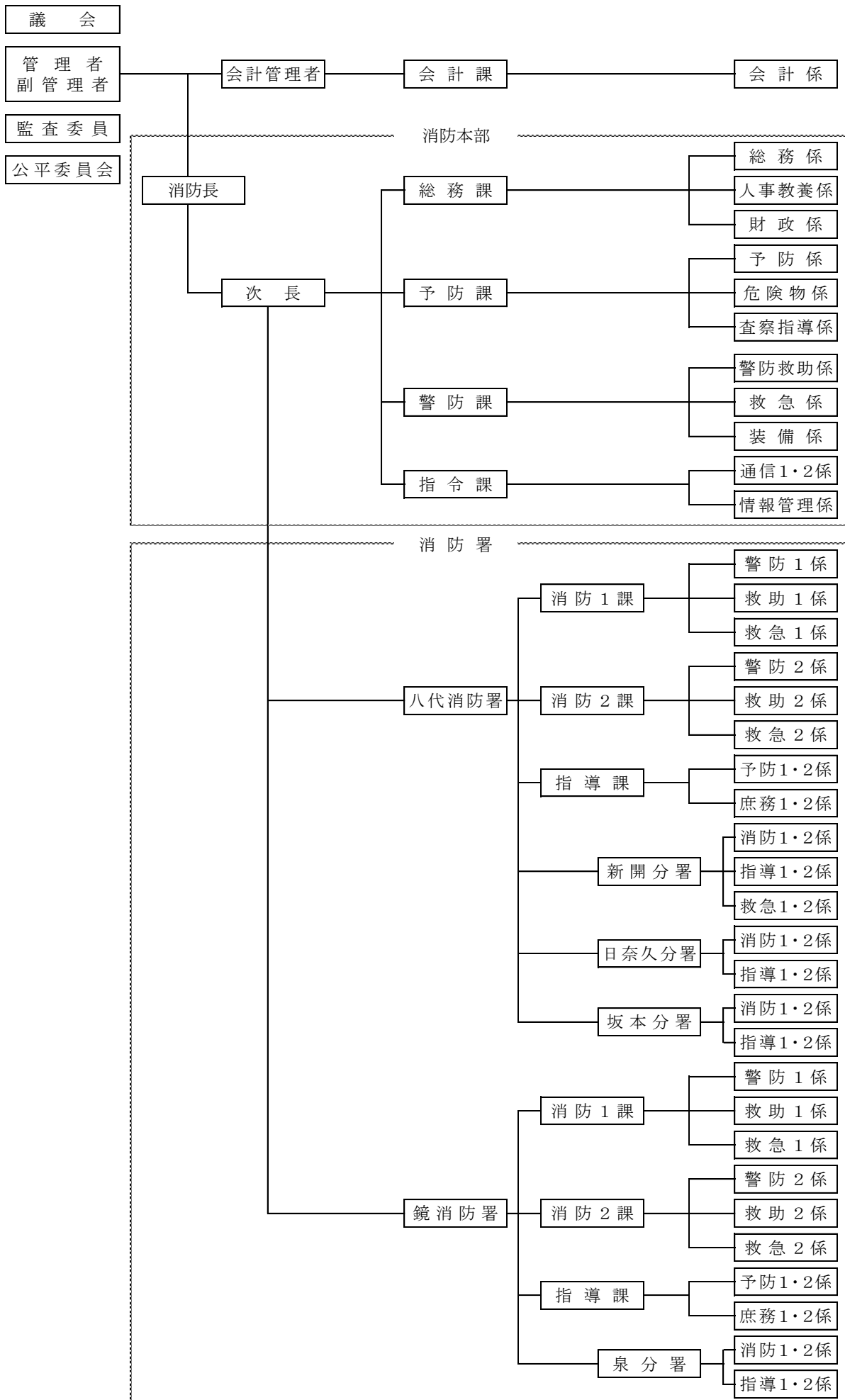
4. 面積及び人口・世帯数

人口、世帯数：平成27年国勢調査
面積：平成27年国土地理院

区分	総面積 (km ²)	総人口 (人)	総世帯数 (戸)
市町			
八代市	681.36	127,472	47,972
氷川町	33.36	11,994	3,878
計	714.72	139,466	51,850

5. 組合の機構図

平成29年4月1日現在



6. 組合特別職及び役職名

執行機関

(平成29年4月1日現在)

役職名	氏名	就任年月日	備考
管理者	中村博生	H25.9.18	八代市長
副管理者	藤本一臣	H25.11.7	氷川町長
監査委員	江崎眞通	H25.10.3	知識経験者
監査委員	田方芳信	H25.10.3	議会選出

議会

(平成29年4月1日現在)

市町名	氏名	任期	備考
八代市	田方芳信	H25.10.3~H29.9.3	監査委員
	成松由紀夫	H25.10.3~H29.9.3	
	山本幸廣	H25.10.3~H29.9.3	
	中村和美	H25.10.3~H29.9.3	議長
	庄野末藏	H25.10.3~H29.9.3	
	堀徹男	H25.10.3~H29.9.3	
	矢本善彦	H25.10.3~H29.9.3	
	野崎伸也	H25.10.3~H29.9.3	
氷川町	三浦賢治	H25.11.13~H29.11.5	副議長
	片山裕治	H25.11.13~H29.11.5	

消防本部

(平成29年4月1日現在)

職名	氏名	階級	就任年月日	備考
消防長	橋本昭則	消防正監	H29.4.1	
次長兼会計課長	吉田一也	消防監	H29.4.1	
危機管理監兼警防課長	井上早児	消防監	H29.4.1	
総務課長	坂井寿弘	消防司令長	H27.4.1	
課長補佐	今田博士	消防司令	H29.4.1	
会計課長補佐兼 副主幹兼総務係長	上野三郎	消防司令	H29.4.1	
副主幹兼 人事教養係長	谷口研朗	消防司令補	H29.4.1	
副主幹	久保田宏之	—	H29.4.1	
会計係長	山本美和	消防司令補	H29.4.1	
財政係長	岩村一穂	消防司令補	H29.4.1	
予防課長	川田護	消防司令長	H29.4.1	
課長補佐兼 危険物係長	植田啓二	消防司令	H29.4.1	
副主幹兼 予防係長	濱田克一	消防司令	H27.4.1	
査察指導係長	中村広喜	消防司令補	H29.4.1	
主幹兼 救急係長	塚本正義	消防司令長	H29.4.1	
副主幹兼 救助係長	垣下孝幸	消防司令	H27.4.1	
装備係長	久保田鉄也	消防司令補	H29.4.1	
指令課長	下崎健治	消防司令長	H29.4.1	
課長補佐兼 通信1係長	竹永功治	消防司令	H29.4.1	
課長補佐兼 通信2係長	上野弘二	消防司令	H29.4.1	
情報管理係長	鍬田裕一	消防司令補	H29.4.1	

八代消防署

(平成29年4月1日現在)

職名	氏名	階級	就任年月日	備考
消防署長	古川敬二	消防監	H29.4.1	
審議員兼副署長兼 指導課長	谷井祐典	消防司令長	H29.4.1	
主幹兼 消防1課長	松坂親	消防司令長	H29.4.1	
副主幹兼消防1 警防1係長	簗原浩	消防司令	H29.4.1	
消防1 救助1係長	吉村満	消防司令補	H28.4.1	

職名	氏名	階級	就任年月日	備考
消防1課長 救急1係	右谷 寿浩	消防司令補	H29.4.1	
指導1係課長 指庶務1係	塩田 憲宜	消防司令補	H29.4.1	
副主幹兼指導課長 予防1係	和田 裕介	消防司令	H29.4.1	
主消防2課長 兼幹	吉川 学	消防司令長	H28.4.1	
副主幹兼消防2課長 警防2係	組島 慶介	消防司令	H29.4.1	
消防2課長 救助2係	丸下 進	消防司令補	H27.4.1	
消防2課長 救急2係	江嶋 正	消防司令補	H29.4.1	
副主幹兼指導課長 指庶務2係	木下 誠道	消防司令	H29.4.1	
副主幹兼指導課長 予防2係	田尻 清治	消防司令	H29.4.1	
新開分署長	藤崎 豊和	消防司令長	H29.4.1	
日奈久分署長	鶴田 信二	消防司令	H29.4.1	
坂本分署長	吉田 正文	消防司令	H29.4.1	

鏡消防署

(平成29年4月1日現在)

職名	氏名	階級	就任年月日	備考
消防署長	名島 友則	消防司令長	H29.4.1	
審議員兼副署長兼 指導課長	坂本 晋一	消防司令長	H29.4.1	
主消防1課長 兼幹	和田 浩二	消防司令長	H29.4.1	
副主幹兼消防1課長 警防1係	岩本 武士	消防司令	H27.4.1	
消防1課長 救助1係	甲斐 之浩	消防司令補	H29.4.1	
副主幹兼消防1課長 救急1係	宮永 恭宏	消防司令	H29.4.1	
副主幹兼指導課長 指庶務1係	小野 康成	消防司令	H29.4.1	
指予防1係課長	楠下 和明	消防司令補	H29.4.1	
主消防2課長 兼幹	満田 純一郎	消防司令長	H29.4.1	
副主幹兼消防2課長 警防2係	沼田 光浩	消防司令	H29.4.1	
消防2課長 救助2係	今尾 武志	消防司令補	H27.4.1	
消防2課長 救急2係	須藤 哲也	消防司令補	H29.4.1	
指庶務2係課長	松本 弘之	消防司令補	H29.4.1	
副主幹兼指導課長 予防2係	永田 一也	消防司令	H28.4.1	
泉分署長	木下 司	消防司令	H29.4.1	

7. 消防本部及び消防署事務分掌

◎ 総務課

総務係

- ① 組合議会に関すること。
- ② 公印の管守及び公告式に関すること。
- ③ 文書の収発整理に関すること。
- ④ 条例、規則、規程等の制定及び改廃に関すること。
- ⑤ 監査委員及び公平委員会に関すること。
- ⑥ 入札に関すること。
- ⑦ 消防長会及び消防協会に関すること。
- ⑧ その他課内の庶務に関すること。
- ⑨ 他課署の主管に属しない事項に関すること。

人事教養係

- ① 職員の任免、分限、懲戒、服務及び賞罰その他身分に関すること。
- ② 職員の給与に関すること。
- ③ 職員の教養及び研修計画に関すること。
- ④ 消防職員委員会に関すること。
- ⑤ 職員の公務災害補償等に関すること。
- ⑥ 職員の衛生管理及び福利厚生に関すること。
- ⑦ 消防音楽隊に関すること。
- ⑧ その他人事教養係の分掌を相当とする事項に関すること。

財政係

- ① 消防行政の企画及び調整に関すること。
- ② 広報及び広聴に関すること。
- ③ 予算の編成、執行調整その他財政一般に関すること。
- ④ 諸契約に関すること。
- ⑤ 消防手数料に関すること。
- ⑥ 財産の取得、管理及び処分に関すること。
- ⑦ 庁舎の維持管理に関すること。
- ⑧ 物品及び貸与品に関すること。
- ⑨ その他財政係の分掌を相当とする事項に関すること。

◎ 予防課

予防係

- ① 火災予防に関すること。
- ② 防火思想の普及及び啓発に関すること。

- ③ 液化石油ガスの保安の確保及び取引の適正化に関する法律（昭和42年法律第149号）に基づく事務に関する事。
- ④ 建築物の確認申請の同意及び消防用設備等の設置届出等に関する事。
- ⑤ 防火委員会等に関する事。
- ⑥ 火災原因等の調査及び報告に関する事。
- ⑦ 火災の統計に関する事。
- ⑧ 住宅防火対策に関する事。
- ⑨ 課内の庶務に関する事。
- ⑩ その他予防係の分掌を相当とする事項に関する事。

危険物係

- ① 危険物の規制に関する事。
- ② 危険物施設の許可及び承認等に関する事。
- ③ 危険物施設の届出等に関する事。
- ④ 危険物取扱者の講習及び指導育成に関する事。
- ⑤ 石油コンビナート等災害防止法（昭和50年法律第84号）に基づく規制に関する事。
- ⑥ 火薬類取締法（昭和25年法律第149号）に基づく事務に関する事。
- ⑦ その他危険物係の分掌を相当とする事項に関する事。

査察指導係

- ① 防火対象物の査察及び違反処理に関する事。
- ② 危険物施設の査察及び違反処理に関する事。
- ③ 防火管理者の講習及び指導育成に関する事。
- ④ 防火対象物の防火管理及び消防用設備等（特殊消防用設備等）の届出等に関する事。
- ⑤ 公表制度に関する事。
- ⑥ 自衛消防隊の指導育成に関する事。
- ⑦ 防火基準適合表示に関する事。
- ⑧ その他査察指導係の分掌を相当とする事項に関する事。

◎ 警防課

警防救助係

- ① 火災その他災害の警防計画及び防災活動に関する事。
- ② 消防相互応援協定に関する事。
- ③ 緊急消防援助隊に関する事。
- ④ 危機管理に関する事。
- ⑤ 消防職員の招集及び出動計画に関する事。
- ⑥ 消防職員、消防団員等の訓練及び指導育成に関する事。

- ⑦ 救助業務に関すること。
- ⑧ 警防事務に係る署間の調整に関すること。
- ⑨ その他警防救助係の分掌を相当とする事項に関すること。

救 急 係

- ① 救急業務の計画及び訓練に関すること。
- ② 救急業務に係る研究、指導及び普及啓発に関すること。
- ③ 救急業務の調査及び報告に関すること。
- ④ 救急業務の統計に関すること。
- ⑤ 患者等搬送事業の認定及び指導に関すること。
- ⑥ 救急隊員の教育及び研修に関すること。
- ⑦ 地域メディカルコントロールに関すること。
- ⑧ その他救急係の分掌を相当とする事項に関すること。

装 備 係

- ① 水難救助隊に関すること。
- ② 消防自動二輪隊に関すること。
- ③ 消防機械器具（消防・救急用自動車、資機材及び装備品）の取得、維持管理及び処分に関すること。
- ④ 消防機械器具の取扱いの指導及び助言に関すること。
- ⑤ 公用車の事故防止及び安全運転指導並びに機関員の養成に関すること。
- ⑥ 消防装備の備蓄に関すること。
- ⑦ 課内の庶務に関すること。
- ⑧ その他装備係の分掌を相当とする事項に関すること。

◎ 指令課

通信 1 係・通信 2 係

- ① 災害に係る通信及び指令に関すること。
- ② 気象情報、災害情報及び救急医療情報の連絡に関すること。
- ③ 火災警報の発令に関すること。
- ④ 無線従事者その他通信に係る者の指導及び教育に関すること。
- ⑤ 各種災害情報等の収集及び伝達に関すること。
- ⑥ 消防通信に係る関係機関との連絡及び調整に関すること。
- ⑦ その他通信係の分掌を相当とする事項に関すること。

情報管理係

- ① 通信業務の企画立案に関すること。
- ② 消防通信施設の運用及び維持管理に関すること。
- ③ 消防通信に係る調査及び研究に関すること。
- ④ 通信指令に係る支援情報の管理に関すること。

- ⑤ 消防緊急情報システムの運用及び管理に関すること。
- ⑥ 消防統計事務の統轄に関すること。
- ⑦ 課内の庶務に関すること。
- ⑧ その他情報管理系の分掌を相当とする事項に関すること。

◎ 消 防 署

消防 1 課・消防 2 課

警防 1 係・警防 2 係

- ① 警防計画及び訓練に関すること。
- ② 水火災その他災害予防警戒及び発生時の警防活動に関すること。
- ③ 消防地理、水利に関すること。
- ④ 消防機械器具の維持管理に関すること。
- ⑤ 消防車両の運行管理に関すること。
- ⑥ 消防署の安全管理に関すること。
- ⑦ 火災その他災害の原因及び損害の調査に関すること。
- ⑧ 火災等報告及び統計に関すること。
- ⑨ 消防通信に関すること。
- ⑩ り災証明に関すること。
- ⑪ 消防団等の訓練指導に関すること。
- ⑫ その他警防系の分掌を相当とする事項に関すること。

救助 1 係・救助 2 係

- ① 救助業務の実施に関すること。
- ② 救助業務の報告及び統計に関すること。
- ③ 救助資器材の維持管理に関すること。
- ④ 消防署の救助技術訓練に関すること。
- ⑤ 救助隊員の教育に関すること。
- ⑥ 救助調査に関すること。
- ⑦ その他救助系の分掌を相当とする事項に関すること。

救急 1 係・救急 2 係

- ① 救急業務の実施に関すること。
- ② 救急報告及び統計に関すること。
- ③ 救急搬送証明に関すること。
- ④ 応急手当普及啓発に関すること。
- ⑤ 救急資器材の維持管理に関すること。
- ⑥ 救急隊員の教育に関すること。
- ⑦ その他救急系の分掌を相当とする事項に関すること。

指 導 課

庶務 1 係・庶務 2 係

- ① 服務及び規律に関すること。
- ② 職員の配置に関すること。
- ③ 庁舎の維持管理に関すること。
- ④ 消防統計及び広報に関すること。
- ⑤ 物品の保管に関すること。
- ⑥ 消防署に係る予算に関すること。
- ⑦ その他庶務係の分掌を相当とする事項に関すること。

予防 1 係・予防 2 係

- ① 火災予防に関すること。
- ② 防火思想の普及啓発に関すること。
- ③ 防火対象物及び危険物施設の査察及び違反処理に関すること。
- ④ 防火対象物の防火管理及び消防用設備等（特殊消防用設備等）の届出等に関すること。
- ⑤ 液化石油ガスの保安の確保及び取引の適正化に関する法律（昭和 4 2 年法律第 1 4 9 号）に基づく事務に関すること。
- ⑥ 住宅防火対策に関すること。
- ⑦ 防火基準適合表示に関すること。
- ⑧ その他予防係の分掌を相当とする事項に関すること。

8. 歴代消防長

	氏 名	就任年月日	退任年月日	在任期間	備 考
八代市消防本部設置（昭和28年5月1日）					
初代	要名本義武	昭28. 5. 1	昭30.10.19	2年6ヶ月	八代市助役兼務
2代	大原 義利	昭30.10.20	昭37. 1.31	6年3ヶ月	専 任
3代	村上 喜一	昭37. 2. 1	昭38. 3.31	1年2ヶ月	専 任
4代	増田 正則	昭38. 4. 1	昭41. 9.30	3年6ヶ月	専 任
5代	田添 武幸	昭41.11. 2	昭44. 8. 1	2年9ヶ月	専 任
6代	浜田 篤	昭44. 8. 2	昭46. 8.30	2年1ヶ月	専 任
7代	加藤 敏治	昭46. 9. 1	昭48. 3.31	1年7ヶ月	八代市助役兼務
八代消防組合消防本部（昭和48年4月1日）					
初代	加藤 敏治	昭48. 4. 1	昭48. 4. 8	8日	八代市助役兼務
2代	坂本 義春	昭48. 4. 9	昭50. 3.31	2年	専 任
3代	郡 道雄	昭50. 7. 1	昭50. 8.31	2ヶ月	(次長) 消防長職務代理者 昭50.4.1~昭50.6.30
八代広域行政事務組合消防本部名称変更（昭和51年7月1日）					
初代	高崎 満利	昭51. 7. 1	昭53.12.31	2年6ヶ月	(次長) 消防長職務代理者 昭51.4.1~昭51.6.30
2代	吉崎十四喜	昭54. 1. 1	昭57.12.31	4年	
3代	橋本 隆義	昭58. 1. 1	昭59. 3.31	1年3ヶ月	
4代	伊藤平三郎	昭59. 4. 1	昭62. 3.31	3年	
5代	田代 収	昭62. 4. 1	平 1. 3.31	2年	
6代	西村 征也	平 1. 4. 1	平 5. 3.31	4年	
7代	末原 康臣	平 5. 4. 1	平 6. 3.31	1年	
8代	沖田 嘉典	平 6. 4. 1	平 6. 4.12	12日	代表理事事務取扱
9代	草西 信義	平 6. 4.13	平 6. 4.30	18日	
10代	岩本 徹也	平 6. 5. 1	平 8. 3.31	1年11ヶ月	
11代	沖田 嘉典	平 8. 4. 1	平 8. 4.30	1ヶ月	代表理事事務取扱
12代	村上 輝男	平 8. 5. 1	平11. 3.31	2年11ヶ月	
13代	上村 龍治	平11. 4. 1	平12. 3.31	1年	
14代	小屋野健一	平12. 4. 1	平13. 3.31	1年	
15代	山田 敏秋	平13. 4. 1	平14. 3.31	1年	
16代	園田 英機	平14. 4. 1	平15. 3.31	1年	
17代	裕村 宗治	平15. 4. 1	平16. 3.31	1年	
18代	本田 榮一	平16. 4. 1	平17. 3.31	1年	
19代	宮崎 定美	平17. 4. 1	平18. 3.31	1年	
20代	宮本 安昭	平18. 4. 1	平21. 3.31	3年	
21代	徳田 司	平21. 4. 1	平22. 3.31	1年	
22代	小島 秀昭	平22. 4. 1	平26. 3.31	4年	
23代	石澤 修	平26. 4. 1	平27. 3.31	1年	
24代	寺本 光弘	平27. 4. 1	平29. 3.31	2年	
25代	橋本 昭則	平29. 4. 1	現在に至る		

9. 消防相互応援協定状況

指 定 名 称	協 定 団 体 等	協 定 内 容	締 結 年 月 日
赤松・海浦・佐敷及び津奈木トンネルにおける事故発生時の通報連絡に関する協定	建設省熊本工事事務所 熊本県警察本部 八代市・田浦町・芦北町・津奈木町・水俣市	通報連絡	昭和50年6月1日
熊本県 消防相互応援協定	熊本県下全市町村 熊本県下全消防本部	火災その他の災害	平成27年4月1日
熊本県地域救急医療情報センターの管理運営に関する協定	熊本県	情報の管理及び運営	昭和54年12月1日
九州自動車道等における消防相互応援協定	九州自動車道等沿線市町村・消防本部	九州自動車道・九州中央自動車道・南九州西回り自動車道における災害	平成27年4月1日
海上における船舶火災の消火活動に関する業務協定	三角海上保安部	沿岸における業務	昭和60年2月1日
熊本防災消防ヘリコプター応援協定	熊本県下全市町村 熊本県下全消防本部	救急救助活動 災害応急対策活動 火災防ぎよ活動 広域航空消防防災 応援活動	平成13年3月28日

10. 平成28年度中の主な行事

4月	熊本県消防長会第1回臨時会（消防学校） 熊本県消防長会春季総会（菊池）
5月	全国消防長会技術委員会（京都） 城南ブロック消防本部協議会理事会（人吉下球磨）
6月	八代市、氷川町防災会議 全国消防長会総会・消防職員意見発表会・アジア消防長協会定例会（大阪） 熊本県消防長会第2回臨時会（熊本市） 城南ブロック消防本部協議会警防・通信担当課長会（人吉下球磨）
7月	全国消防長会九州支部消防財政実務研修会（鹿児島） 城南ブロック消防本部協議会予防課長会（八代） 城南ブロック消防本部協議会総務課長会（水俣芦北） 防火教室
8月	全国消防長会九州支部消防実務講習会（福岡） 全国消防救助技術大会（松山） 熊本県消防長会総務担当課長会議（水俣芦北） 熊本県消防長会予防・危険物担当課長会議（上益城） 城南ブロック消防本部協議会署長会議（上球磨）
9月	熊本県消防長会救急担当課長会議（上球磨） 熊本県消防長会警防・通信担当課長会議（阿蘇）
10月	熊本県消防長会秋季総会（山鹿） 城南ブロック消防本部協議会潜水隊合同訓練（水俣芦北） 甲種防火管理講習会（八代） 119フェスタ2016
11月	全国消防長会九州支部消防長研修会（長崎） 九州ブロック緊急消防援助隊合同訓練（長崎） 秋季全国火災予防運動・大工場立入検査 人権研修
12月	城南ブロック消防本部協議会救急総合シミュレーション演習（人吉下球磨） 第19回防火もちつき大会 職員競争試験（消防司令、消防司令補、消防士長） 健康管理講座 年末特別警戒（管内市町）
1月	消防出初式（氷川町） 城南ブロック消防本部協議会消防隊合同訓練（上球磨） 文化財防火訓練
2月	九州地区消防音楽隊演奏技術研修会（久留米） 熊本県消防長会第3回臨時会（熊本市） 熊本県消防長会指導指針会議
3月	城南ブロック消防本部協議会臨時総務課長会議（八代） 城南ブロック消防本部協議会職員特別研修会（八代） 春季全国火災予防運動 石油コンビナート等総合防災訓練 第38回八代広域消防職員意見発表会